

工业照明系列

特点

热管铆接鳍片散热壳体，优化减震处理，大功率LED,整灯外表电泳户外漆，耐腐蚀性强。

适用场所

适用于起重设备工作照明，以及各种恶劣下的减震照明，如吊车，行车及各种移动作业车辆等。

GKL8020B

LED减震灯具

产品型号	光源	整灯功率(W)	输入电压(V)	光通量(lm)	安装方式
GKL8020A	LED	200	100-240AC	22050	托装
GKL8020B	LED	200	100-240AC	22050	吊装
GKL8020C	LED	200	100-240AC	22050	翻转
GKL8050A	LED	500	100-240AC	55080	托装
GKL8050B	LED	500	100-240AC	55080	吊装
GKL8050C	LED	500	100-240AC	55080	翻转

重量 (Kg)

12.5

防护等级 (IP)

IP65

色温(K)

3000K-6500K

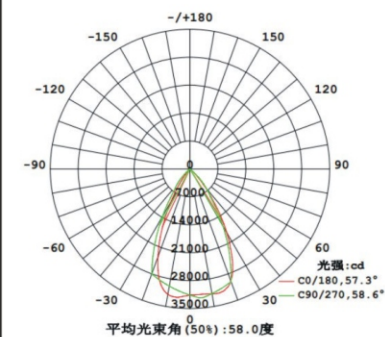
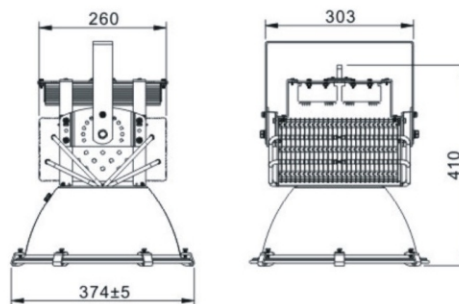
备注

灯罩反光角度可选

25度/45度/60度/90度/120度

安装方式可选

托装/吊装/翻转式安装/其它定制



CE RoHS GS